

VULCANO®

CASILLAS SOPLADAS

PARA PISCINAS



Manual de usuario
e instalador

IMPORTANTE: Antes de comenzar con la instalación, leer detenidamente y con atención las instrucciones vertidas en este manual. Conserve las instrucciones para futuras consultas.

| Casillas sopladas para equipo de filtrado

CÓD 138830

| Casillas sopladas fondo plano

CÓD 138802

Generalidades

Las casillas sopladas para piscinas resuelven de manera práctica la sala de máquinas ya que permiten el fácil manejo del equipo de bombeo y filtrado, además protegen de la intemperie a los mismos.

Fabricadas con polietileno soplado de alta densidad, ofrecen alto grado de resistencia mecánica y protección UV, garantizando prolongada vida útil. En su interior poseen compartimientos para posicionar el filtro y la electrobomba correspondiente. Son gabinetes para enterrar (solamente quedará sobre el nivel del suelo, el marco superior y la tapa).

El uso de casillas Vulcano disminuye los tiempos de obra, simplificando y economizando el proyecto. Para dar libertad de acción a los instaladores, la cara frontal se encuentra libre de perforaciones, lo que permite la llegada de cañerías al sector según el diseño elegido para la instalación.

Índice

Especificaciones.....	3
Instalación casilla soplada para equipo de filtrado	4
Instalación casilla soplada fondo plano	5
Diagrama de conexiones hidráulicas	6
Dimensiones.....	7
Garantía.....	8

Especificaciones

CASILLA PARA EQUIPO DE FILTRADO - CÓD. 138830		CASILLA FONDO PLANO - CÓD. 138802	
Dimensiones	99 x 82 x 91 cm	Dimensiones	100 x 82 x 59 cm
Material	Polietileno	Material	Polietileno

⚠ **ATENCIÓN:** Empotrar la casilla con la tapa correctamente cerrada y mantenerla de esta forma hasta el fraguado, de esta manera, asegura el correcto cierre de la misma.

⚠ **ATENCIÓN:** Realizar la conexión del desagote de la casilla.

⚠ **ATENCIÓN:** Asegurar la correcta ventilación.

Instalación casilla soplada para equipo de filtrado

1. Seleccionar la ubicación para la casilla, verificar dimensiones, sentido de apertura de la tapa y espacio para dicha apertura.
2. Cavar un primer pozo teniendo en cuenta el replanteo anterior y considerando las siguientes medidas: largo 99 cm / ancho 82 cm / profundidad 38 cm.
3. Coincidente con el espacio para el filtro, cavar un pozo teniendo en cuenta las siguientes medidas: $\varnothing 46$ cm / profundidad 31 cm.

NOTA: para una mejor instalación se recomienda realizar, en el fondo del pozo, una base de concreto nivelada para asentar la casilla. En este caso sumar, a la profundidad de lo excavado, la altura de la base de concreto.

4. Posicionar la casilla dentro del pozo.
5. Cerrar correctamente la tapa.
6. Rellenar los lados de manera uniforme utilizando el material retirado de la excavación.
7. Realizar la vereda según el diseño del proyecto, procurando que la misma finalice en línea con el borde que se indica a continuación (FIG. 1).

☑ **IMPORTANTE:** En caso de no haber adquirido el soporte para la tapa de la casilla, podrá optar por una pequeña baldosa de 5 cm de espesor, para apoyo de la tapa cuando la misma se encuentre abierta (FIG. 2).

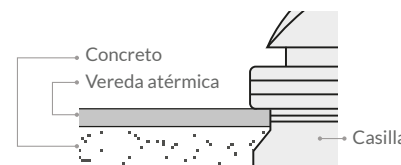


FIG 1

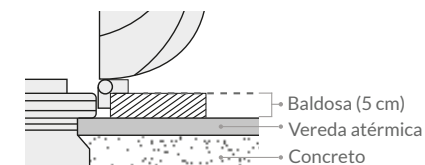
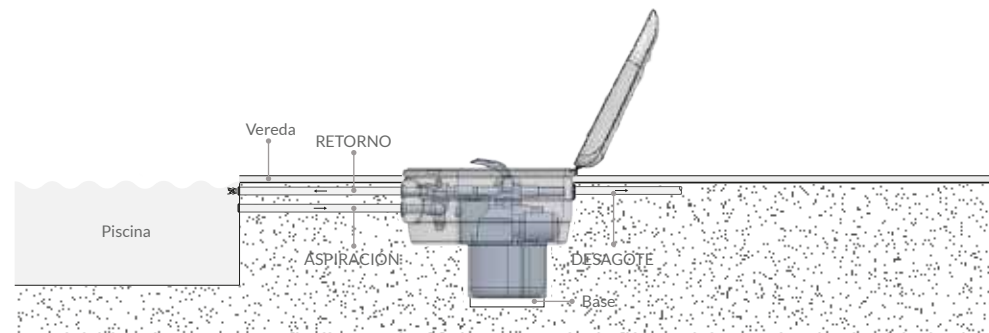


FIG 2

ESQUEMA BÁSICO DE INSTALACIÓN



Instalación casilla soplada fondo plano

Este modelo de casilla puede ser utilizado como sala de bombeo o para alojar el equipo de filtración realizando una perforación en el fondo.

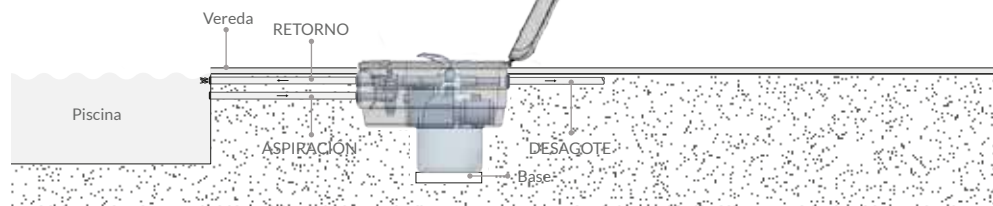
1. Seleccionar la ubicación para la casilla, verificar dimensiones, sentido de apertura de la tapa y espacio para dicha apertura.
2. Cavar un primer pozo teniendo en cuenta el replanteo anterior y considerando las siguientes medidas: largo 100 cm / ancho 82 cm / profundidad 38 cm.
3. En caso de elegir la opción abierta para equipo de filtrado, coincidente con el espacio para el filtro, cavar un pozo teniendo en cuenta las siguientes medidas: $\varnothing 46$ cm / profundidad 31 cm.

NOTA: para una mejor instalación se recomienda realizar, en el fondo del pozo, una base de concreto nivelada para asentar la casilla. En este caso sumar, a la profundidad de lo excavado, la altura de la base de concreto.

4. Posicionar la casilla dentro del pozo.
5. Cerrar correctamente la tapa.
6. Rellenar los lados de manera uniforme utilizando el material retirado de la excavación.
7. Realizar la vereda según el diseño del proyecto, procurando que la misma finalice en línea con el borde que se indicó anteriormente (FIG. 1).

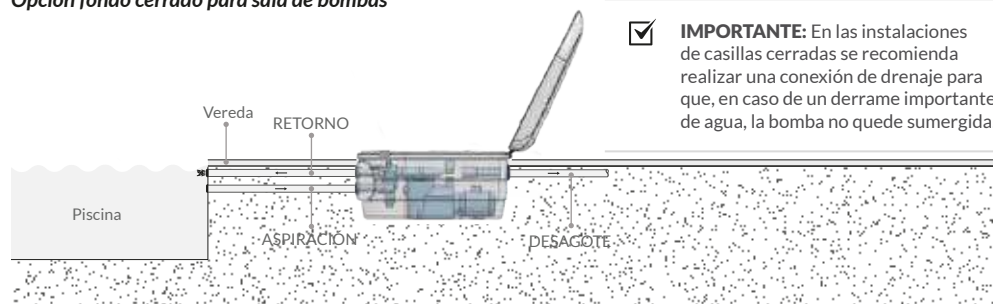
ESQUEMA BÁSICO DE INSTALACIÓN

Opción fondo abierto para equipo de filtrado



ESQUEMA BÁSICO DE INSTALACIÓN CASILLA FONDO PLANO

Opción fondo cerrado para sala de bombas



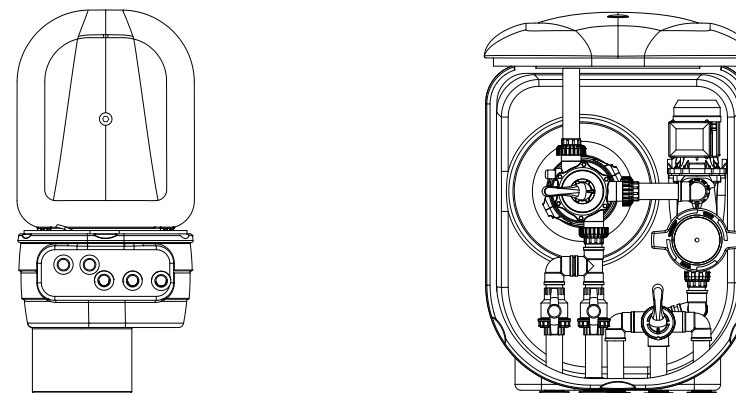
IMPORTANTE: En las instalaciones de casillas cerradas se recomienda realizar una conexión de drenaje para que, en caso de un derrame importante de agua, la bomba no quede sumergida.

Diagrama de conexiones hidráulicas

Las Casillas Sopladas para piscinas permiten distintos tipos de conexiones hidráulicas que se adaptan a distintas instalaciones y brindan la posibilidad de utilizar diferentes tipos de llaves de comando como multiválvulas de 2 y 3 vías o llaves esféricas.

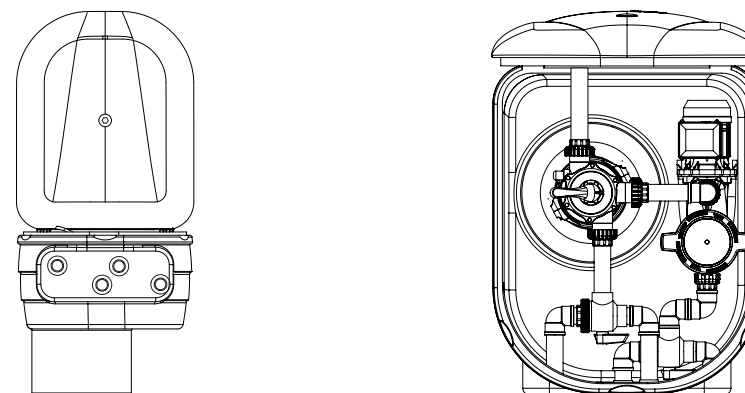
EQUIPO DE FILTRADO - CONEXIÓN CON LLAVES DE 3 VÍAS

Esquema de conexión hidráulica para equipo de filtrado con tres circuitos de aspiración (Ejemplo: skimmer, toma de fondo y succión para limpiafondos) y dos circuitos de retorno (Ejemplo: retornos y cascadas).



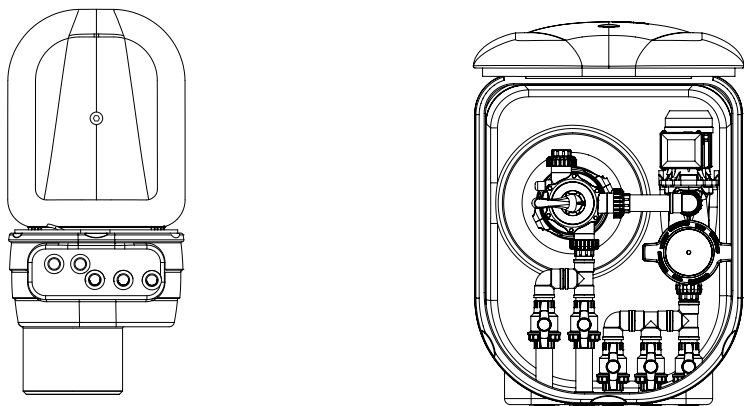
EQUIPO DE FILTRADO - CONEXIÓN CON MULTIVÁLVULAS DE 2 VÍAS

Esquema de conexión hidráulica para equipo de filtrado con dos circuitos de aspiración (Ejemplo: skimmer y toma de fondo) y dos circuitos de retorno (Ejemplo: retorno y cascada).



EQUIPO DE FILTRADO - CONEXIÓN CON LLAVES ESFÉRICAS

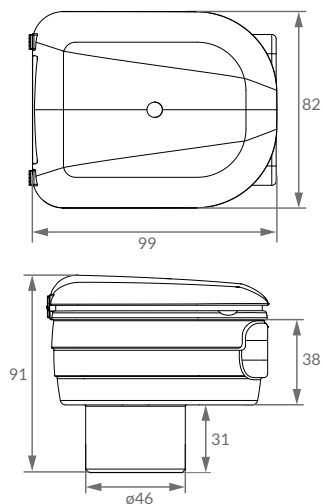
Esquema de conexión hidráulica para equipo de filtrado con tres circuitos de aspiración (Ejemplo: skimmer, toma de fondo y succión para limpiafondos) y dos circuitos de retorno (Ejemplo: retornos y cascadas).



Dimensiones (cm)

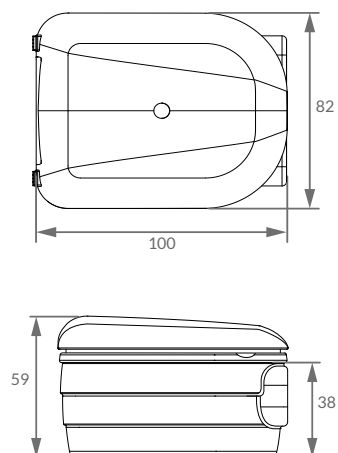
Casilla para equipo de filtrado

CÓD. 138830



Casilla fondo plano

CÓD. 138802



Garantía

VULCANO S.A. en su calidad de fabricante de casillas sopladas para piscinas, garantiza al consumidor final que dichos productos están libres de defectos en su fabricación, por un periodo de 1 año a partir de la fecha de emisión de la factura. El plazo establecido anteriormente es independiente al de la fecha de instalación o puesta en marcha.

La responsabilidad de VULCANO S.A. bajo esta garantía se limita estrictamente a la reparación o al reemplazo del producto en cuestión, según su exclusivo criterio.

VULCANO S.A. eventualmente no se hará responsable por los gastos eventuales de remoción, instalación, transporte, seguro, viáticos, estadías u otros gastos que pudieran surgir en conexión con el reclamo de una garantía. Tampoco se hará responsable por daños, perjuicios o incidentes que resulten de cualquier causa, uso u operación del producto.

La garantía deberá ser canalizada a través del comercio revendedor donde se ha adquirido el producto. Así mismo la devolución del producto por el que se reclama garantía será efectuada a través del mismo comercio revendedor.

Esta garantía carecerá de valor cuando:

- No se sigan las instrucciones y lo indicado en los manuales del producto.
- Se produzcan daños debido al transporte o manipulación del producto.
- Ocurran daños producidos por el uso inadecuado o abusivo del producto.
- Se realice una incorrecta instalación o conexiones externas.
- Se generen deterioros producidos por siniestros o accidentes diversos (rayos, incendios, inundaciones, movimientos de suelo, etc.).
- El equipo haya sido reparado por personal no autorizado o haya sido modificado total o parcialmente sin el consentimiento por escrito de Vulcano S.A.

VULCANO®

www.vulcano-sa.com